

铣刀

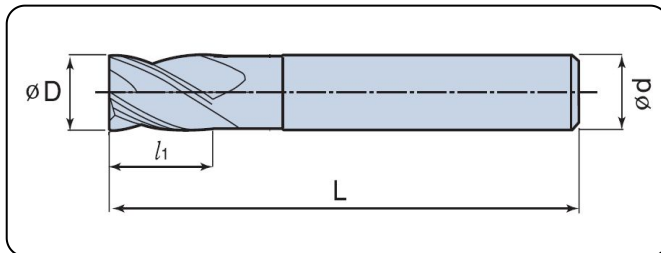
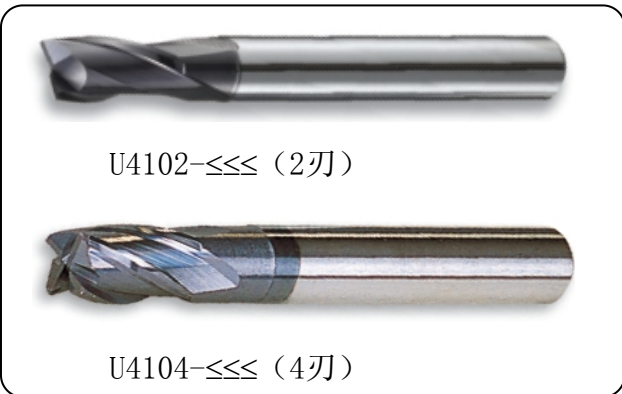
友启工具
Youqitools



整体硬质合金铣刀

高性能通用型铣刀

U4102- \lll U4102- \lll



- 工件材料
- ◎ P 钢
 - M 不锈钢
 - ◎ K 铸铁
 - N 非铁
 - S 难加工
 - H 高硬

产品编号	尺寸						产品编号	尺寸					
	刃径 D	柄径 d	刃长 L1	全长 L	库存	刃数 Z		刃径 D	柄径 d	刃长 L1	全长 L	刃数 Z	库存
U4102-010	1	4	3	50	●	2	U4104-010	1	4	3	50	4	●
U4102-015	1.5	4	4	50	●	2	U4104-015	1.5	4	4	50	4	●
U4102-020	2	4	6	50	●	2	U4104-020	2	4	6	50	4	●
U4102-030	3	4	8	50	●	2	U4104-030	3	4	8	50	4	●
U4102-040	4	4	11	50	●	2	U4104-040	4	4	11	50	4	●
U4102-050	5	5	13	50	●	2	U4104-050	5	5	13	50	4	●
U4102-060	6	6	16	50	●	2	U4104-060	6	6	16	50	4	●
U4102-070	7	7	20	60	○	2	U4104-070	7	7	20	60	4	○
U4102-080	8	8	20	60	●	2	U4104-080	8	8	20	60	4	●
U4102-090	9	9	22	75	○	2	U4104-090	9	9	22	75	4	○
U4102-100	10	10	25	75	●	2	U4104-100	10	10	25	75	4	●
U4102-120	12	12	30	75	●	2	U4104-120	12	12	30	75	4	●
U4102-140	14	14	32	75	●	2	U4104-140	14	14	32	75	4	●
U4102-160	16	16	45	100	●	2	U4104-160	16	16	45	100	4	●
U4102-180	18	18	45	100	○	2	U4104-180	18	18	45	100	4	○
U4102-200	20	20	45	100	○	2	U4104-200	20	20	45	100	4	○

●为常备库存 ○按订单生产

整体硬质合金铣刀

高性能通用型铣刀

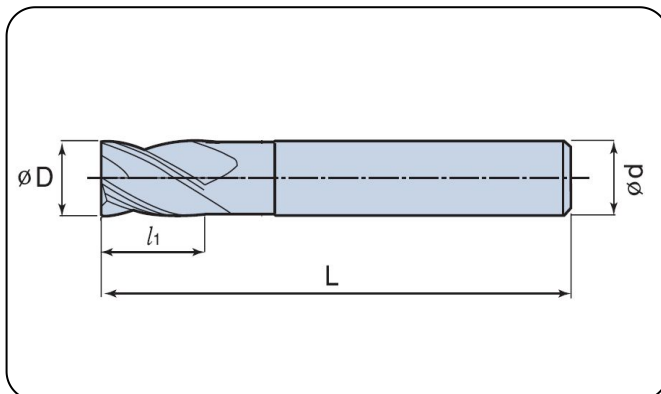
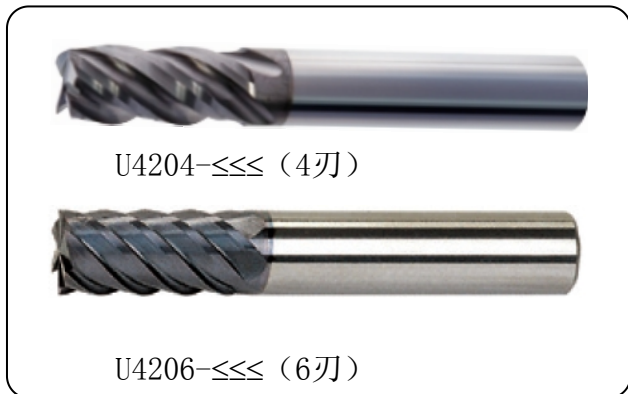
结构钢
HRC50

模具钢
HRC50

工具钢
HRC50

铸铁
球墨铸铁

U4102-≤≤≤ U4102-≤≤≤



产品编号	尺寸						产品编号	尺寸					
	刃径 D	柄径 d	刃长 L1	全长 L	库存	刃数 Z		刃径 D	柄径 d	刃长 L1	全长 L	刃数 Z	库存
U4204-010	1	4	3	50	●	4	U4206-010						
U4204-015	1.5	4	4	50	●	4	U4206-015						
U4204-020	2	4	6	50	●	4	U4206-020						
U4204-030	3	4	8	50	●	4	U4206-030						
U4204-040	4	4	11	50	●	4	U4206-040						
U4204-050	5	5	13	50	●	4	U4206-050						
U4204-060	6	6	16	50	●	4	U4206-060	6	6	16	50	6	●
U4204-070	7	7	20	60	○	4	U4206-070	7	7	20	60	6	○
U4204-080	8	8	20	60	●	4	U4206-080	8	8	20	60	6	●
U4204-090	9	9	22	75	○	4	U4206-090	9	9	22	75	6	○
U4204-100	10	10	25	75	●	4	U4206-100	10	10	25	75	6	●
U4204-120	12	12	30	75	●	4	U4206-120	12	12	30	75	6	●
U4204-140	14	14	32	75	●	4	U4206-140	14	14	32	75	6	●
U4204-160	16	16	45	100	●	4	U4206-160	16	16	45	100	6	●
U4204-180	18	18	45	100	○	4	U4206-180	18	18	45	100	6	○
U4204-200	20	20	45	100	○	4	U4206-200	20	20	45	100	6	○

●为常备库存 ○按订单生产

整体硬质合金铣刀

性能平底圆弧铣刀

P

M

K

H

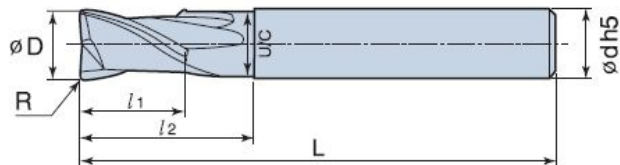
U4102-≤≤≤ U4102-≤≤≤



U4302-≤≤≤ (2刃)



U4302-≤≤≤ (3刃)



产品编号	尺寸						产品编号	尺寸					
	刃径 D	柄径 d	刃长 L1	全长 L	圆角 R	刃数 Z		刃径 D	柄径 d	刃长 L1	全长 L	刃数 Z	圆角 R
U4402R-030	3	4	8	50	0.2	2	U4404R-030	3	4	8	50	4	0.2
U4402R-040	4	4	11	50	0.5	2	U4404R-040	4	4	11	50	4	0.5
U4402R-050	5	5	13	50	0.5	2	U4404R-050	5	5	13	50	4	0.5
U4402R-060	6	6	16	50	0.5	2	U4404R-060	6	6	16	50	4	0.5
U4402R-070	7	7	20	60	0.5	2	U4404R-070	7	7	20	60	4	0.5
U4402R-080	8	8	20	60	1	2	U4404R-080	8	8	20	60	4	1
U4402R-090	9	9	22	75	1	2	U4404R-090	9	9	22	75	4	1
U4402R-100	10	10	25	75	1	2	U4404R-100	10	10	25	75	4	1
U4402R-120	12	12	30	75	1	2	U4404R-120	12	12	30	75	4	1
U4402R-140	14	14	32	75	1	2	U4404R-140	14	14	32	75	4	1
U4402R-160	16	16	45	100	1	2	U4404R-160	16	16	45	100	4	1
U4402R-180	18	18	45	100	1	2	U4404R-180	18	18	45	100	4	1
U4402R-200	20	20	45	100		2	U4404R-200	20	20	45	100	4	1

整体硬质合金铣刀

高性球头铣刀

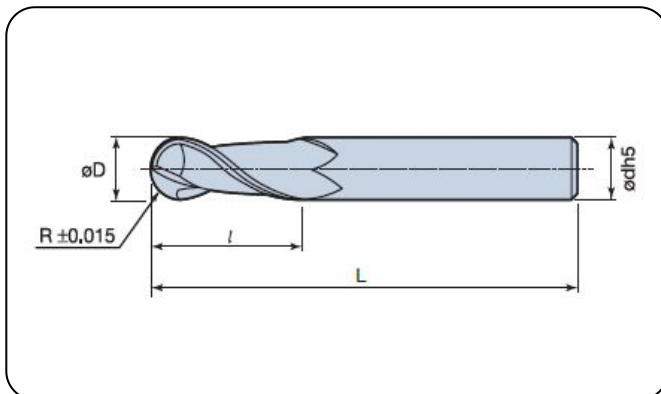
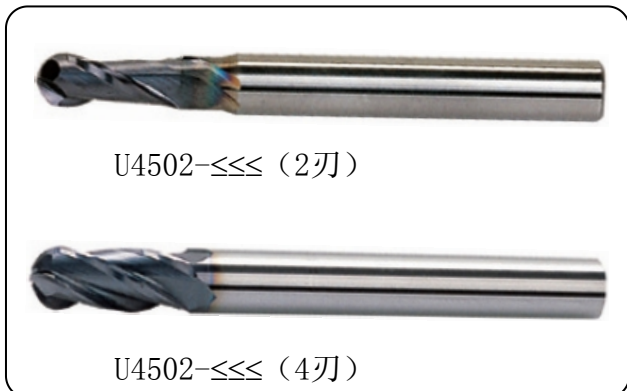
铝合金

铜

非铁

N

U4102-≤≤≤ U4102-≤≤≤



产品编号	尺寸						产品编号	尺寸					
	刃径 D	柄径 d	刃长 L1	全长 L	库存	刃数 Z		刃径 D	柄径 d	刃长 L1	全长 L	刃数 Z	库存
U4302-010	1	4	3	50	●	2	U4303-010						
U4302-015	1.5	4	4	50	●	2	U4303-015						
U4302-020	2	4	6	50	●	2	U4303-020						
U4302-030	3	4	8	50	●	2	U4303-030						
U4302-040	4	4	11	50	●	2	U4303-040	4	4	11	50	4	●
U4302-050	5	5	13	50	●	2	U4303-050	5	5	13	50	4	●
U4302-060	6	6	16	50	●	2	U4303-060	6	6	16	50	4	●
U4302-070	7	7	20	60	○	2	U4303-070	7	7	20	60	4	○
U4302-080	8	8	20	60	●	2	U4303-080	8	8	20	60	4	●
U4302-090	9	9	22	75	○	2	U4303-090	9	9	22	75	4	○
U4302-100	10	10	25	75	●	2	U4303-100	10	10	25	75	4	●
U4302-120	12	12	30	75	●	2	U4303-120	12	12	30	75	4	●
U4302-140	14	14	32	75	●	2	U4303-140	14	14	32	75	4	●
U4302-160	16	16	45	100	●	2	U4303-160	16	16	45	100	4	●
U4302-180	18	18	45	100	○	2	U4303-180	18	18	45	100	4	○
U4302-200	20	20	45	100	○	2	U4303-200	20	20	45	100	4	○

●为常备库存 ○按订单生产

整体硬质合金铣刀

高性铝合金专用铣

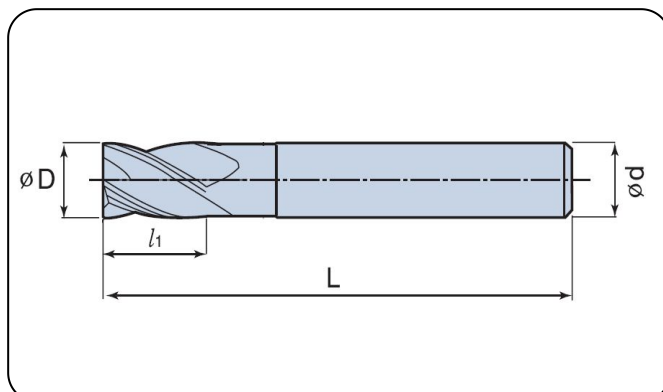
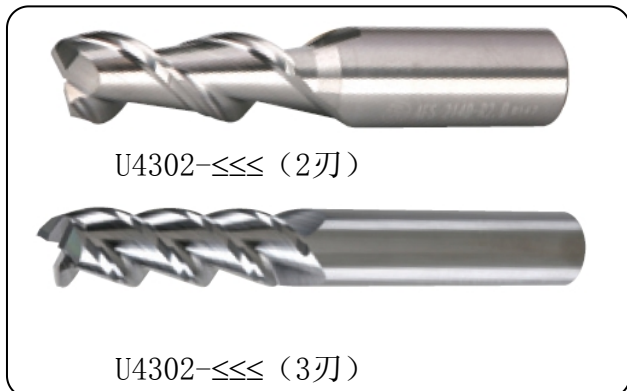
铝合金

铜

非铁

N

U4102-≤≤≤ U4102-≤≤≤



产品编号	尺寸						产品编号	尺寸					
	刃径 D	柄径 d	刃长 L1	全长 L	库存	刃数 Z		刃径 D	柄径 d	刃长 L1	全长 L	刃数 Z	库存
U4302-010	1	4	3	50	●	2	U4303-010	1	4	3	50	3	●
U4302-015	1.5	4	4	50	●	2	U4303-015	1.5	4	4	50	3	●
U4302-020	2	4	6	50	●	2	U4303-020	2	4	6	50	3	●
U4302-030	3	4	8	50	●	2	U4303-030	3	4	8	50	3	●
U4302-040	4	4	11	50	●	2	U4303-040	4	4	11	50	3	●
U4302-050	5	5	13	50	●	2	U4303-050	5	5	13	50	3	●
U4302-060	6	6	16	50	●	2	U4303-060	6	6	16	50	3	●
U4302-070	7	7	20	60	○	2	U4303-070	7	7	20	60	3	○
U4302-080	8	8	20	60	●	2	U4303-080	8	8	20	60	3	●
U4302-090	9	9	22	75	○	2	U4303-090	9	9	22	75	3	○
U4302-100	10	10	25	75	●	2	U4303-100	10	10	25	75	3	●
U4302-120	12	12	30	75	●	2	U4303-120	12	12	30	75	3	●
U4302-140	14	14	32	75	●	2	U4303-140	14	14	32	75	3	●
U4302-160	16	16	45	100	●	2	U4303-160	16	16	45	100	3	●
U4302-180	18	18	45	100	○	2	U4303-180	18	18	45	100	3	○
U4302-200	20	20	45	100	○	2	U4303-200	20	20	45	100	3	○

●为常备库存 ○按订单生产

友启工具

感谢你的使用

联系方式	
快速交流:	129-1786-2235
电 话:	021-61426416
在线QQ:	696159
传 真:	021-60853087
网 址:	www.youqitools.com
微信公众号:	youqitools
联系地址:	上海青浦区凤溪镇凤丹路360号