

上海友启机械有限公司非标定做表格

合金圆弧倒角刀定制

请按下面表格提供完整的信息，使我们能够快速回应你的要求和设计的优化，您的要求。我们会尽快确定报价和交货周期。

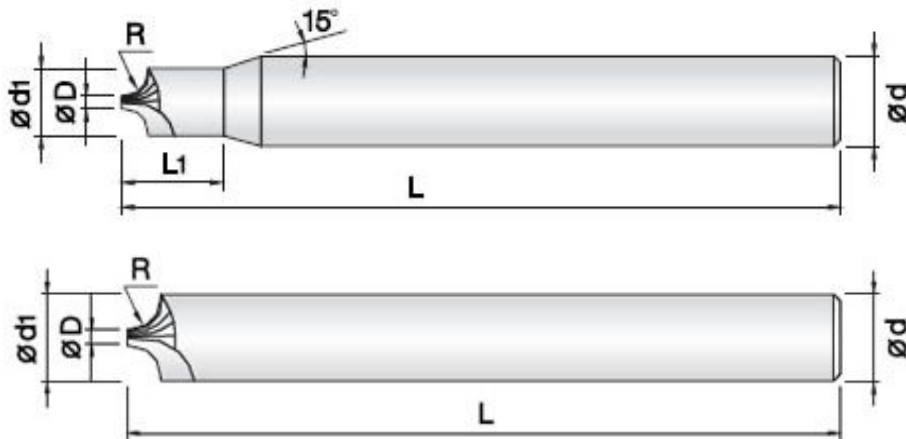
小径(D): _____ 总长 (L): _____

大径(d1): _____ 避空长(L1): _____

柄径(d): _____ 刃数(Z): _____ 圆弧(R): _____

数量: _____ 截止日期: _____ 工件材质/HRc: _____

重点注意Concerns / 备注Comments: _____



公司名称/Company: _____

联系方式/Contact: _____

地址/Address: _____

电话Phone/传真Fax: _____

Email/QQ: _____

上海友启



上海友启机械有限公司

地址：上海市青浦区华新镇凤溪徐乐路

电话：021-61426416 传真：021-60853087

网址：www.YouQiTools.com

手机网址：www.youqitools.com/WAP

微信公众号：YouQiTools

QQ:696159 直线：13917862235